



**ZUCHELLI**  
**F O R N I**



# FORNI PASTICCERIA

PASTRY OVENS  
HORNOS PASTELERIA  
FOURS PÂTISSERIE



### MINICOMBO

Forno rotativo, funzionamento elettrico o con bruciatore a gas-gasolio. Adatto a piccole e medie pasticcerie, è disponibile nelle versioni:

- con supporto
- con cella di lievitazione (riscaldata e umidificata) sottostante al forno
- con cella di lievitazione e una cameretta elettrica posta tra il forno e la cella sottostante



### MINICOMBO

Rotary oven, electric function or with gas-gasol burner. Suitable for small and medium size pastry-shops, is available in the versions:

- with underneath support
- with underneath heated and humified proofer
- with proofer and a small electric chamber placed between the oven and the proofer



### MINICOMBO

Horno rotativo, funcionamiento eléctrico o con quemador gas-gasóleo. Apto para pequeñas y medias pastelerías, disponible en las versiones:

- con soporte
- con cámara de fermentación (calentada y humidificada) debajo del horno
- con cámara de fermentación y un pequeño piso eléctrico puesto entre el horno y la cámara de abajo

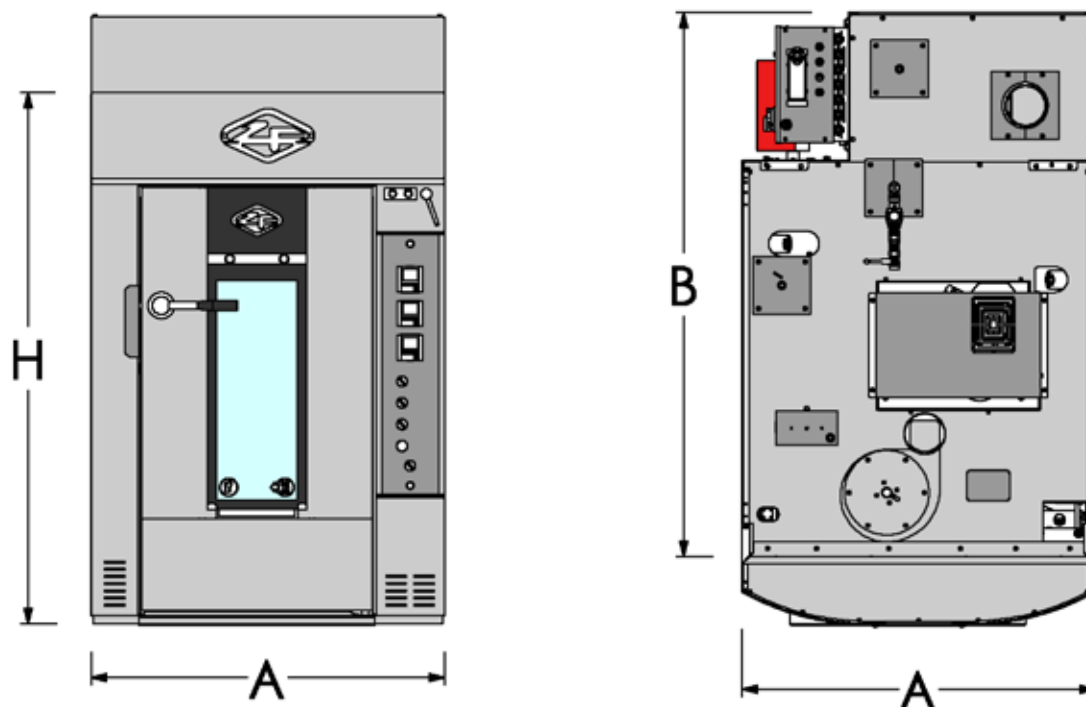


### MINICOMBO

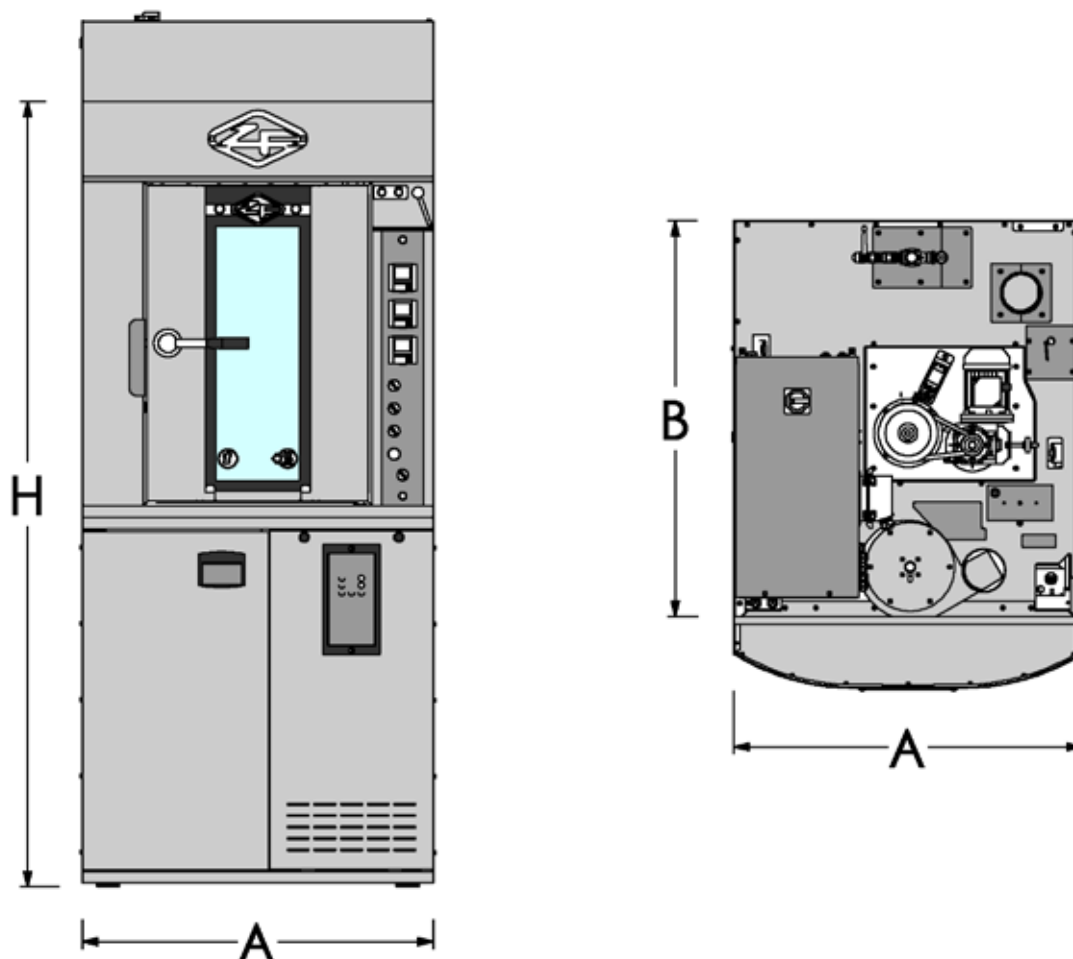
Four rotatif, fonctionnement électrique ou avec brûleur gaz-mazout. Indiqué pour les petites moyennes pâtisseries, le four est disponible dans les versions:

- avec support
- avec étuve de fermentation (chauffée et humidifiée) en la partie inférieure du four
- avec étuve de fermentation plus une petite chambre électrique placée entre le four et l'étuve




**BABY**

Modello Model Modelo Modèle	Dimensioni teglia Tray dimensions Dimensiones bandejas Dimensions plaques	Superf. Cottura Baking surface Superf. cocción Surface cuisson	Produz. Oraria Hourly output Produc. por hora Prod. horaire	Dimensioni est. External dimensions Dimensiones exteriores Dimensions extérieures			Peso Weight Peso Poids	Teglie per carrello Trays for rack Bandejas por carro Plaques pour chariot	Potenza termica Thermal power Potencia termica Puissance thermique	Potenza elettrica Electric power Potencia electrica Puissance électrique	
				A	B	H				Bruc. Burner Quem. Brul.	Resist. Resist. Resist. Resist.
<b>BABY 1 40x60</b>	40x60	2,8	30	100	150	151	450	12	20.000	1	17
<b>BABY 1 50x70</b>	45x65 50x70	3,5 4,2	45	112	165	151	500	12	23.000	1	17
<b>BABY 1 60x80</b>	60x80	5,8	60	126	187	163	700	12	35.000	1	23,5

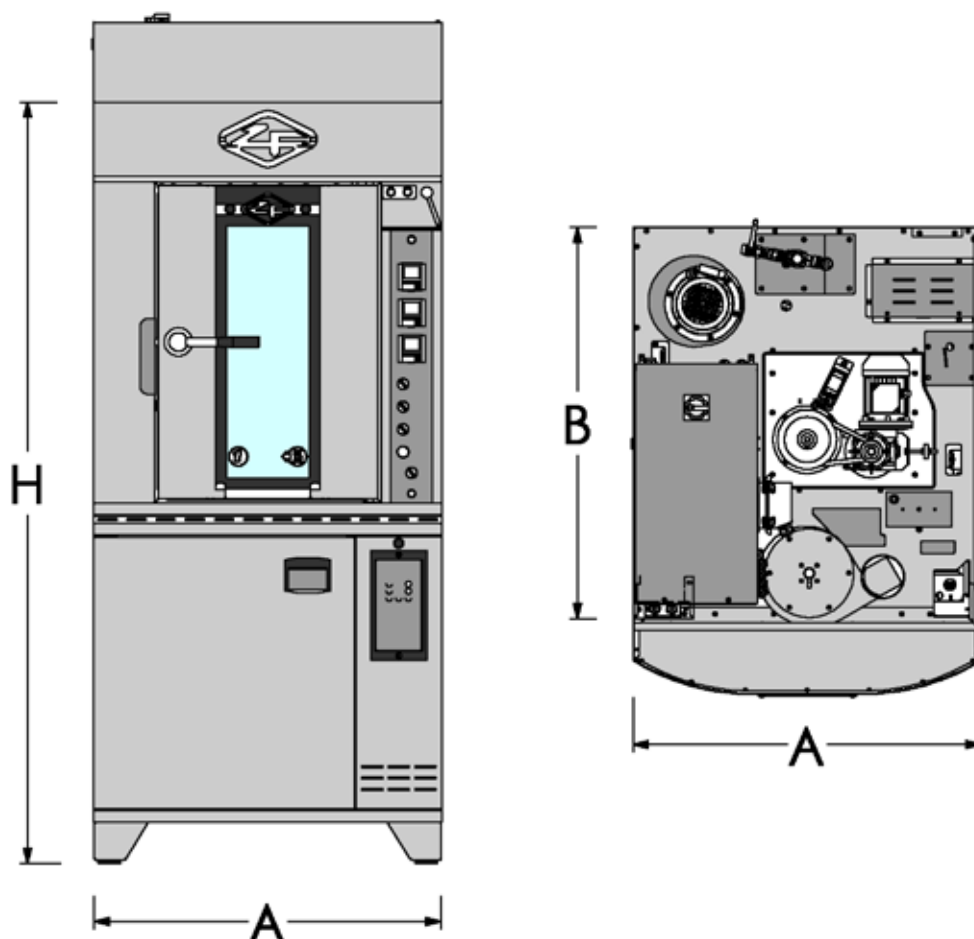


## MINICOMBO G

Modello Model Modelo Modèle	Superf. Cottura Baking surface Superf. cocción Surface cuisson	Prod. Oraria Hourly output Produc. por hora Prod. horaire	Dimensioni est. External dimensions Dimensiones exteriores Dimensions extérieures			Peso Weight Peso Poids	Teglie per carrello Trays for rack Bandejas por carro Plaques pour chariot	Potenza termica Thermal power Potencia termica Puissance thermique	Potenza elettrica Electric power Potencia electrica Puissance électrique
			A	B	H				
	mq	kg	cm	cm	cm	kg	nr	kcal	kw

CON CELLA / WITH PROOFER / CON CÁMARA DE FERMENTACIÓN / AVEC ÉTUVE

<b>MINICOMBO G 40x60 8T</b>	1,9	20	92	104	205	400	8	18.000	1,5
<b>MINICOMBO G 40x60 10T</b>	2,4	25	92	104	222	420	10	18.000	1,5
<b>MINICOMBO G 50x70 8T</b>	2,3 2,8	30	107	120	205	470	8	20.000	1,5
<b>MINICOMBO G 50x70 10T</b>	2,9 3,5	40	107	120	222	490	10	20.000	1,5



## MINICOMBO E

Modello Model Modelo Modèle	Dimensioni teglia Tray dimensions Dimensiones bandejas Dimensions plaques	Superf. Cottura Baking surface Superf. cocción Surface cuisson	Prod. Oraria Hourly output Prod. por hora Prod. horaire	Dimensioni est. External dimensions Dimensiones exteriores Dimensions extérieures			Peso Weight Peso Poids	Teglie per carrello Trays for rack Bandejas por carro Plaques pour chariot	Potenza elettrica Electric power Potencia eléctrica Puissance électrique
				A	B	H			
	cm	m <sup>2</sup>	kg	cm	cm	cm	kg	nr	kw

### CON SUPPORTO / WITH SUPPORT / CON SOPORTE / AVEC SUPPORT

<b>MINICOMBO E 40x60 8T</b>	40x60	1,9	20	92	104	179	320	8	12
<b>MINICOMBO E 40x60 10T</b>	40x60	2,4	25	92	104	196	340	10	12
<b>MINICOMBO E 50x70 8T</b>	45x65 50x70	2,3 2,8	30	107	120	179	335	8	12
<b>MINICOMBO E 50x70 10T</b>	45x65 50x70	2,9 3,5	40	107	120	196	350	10	12

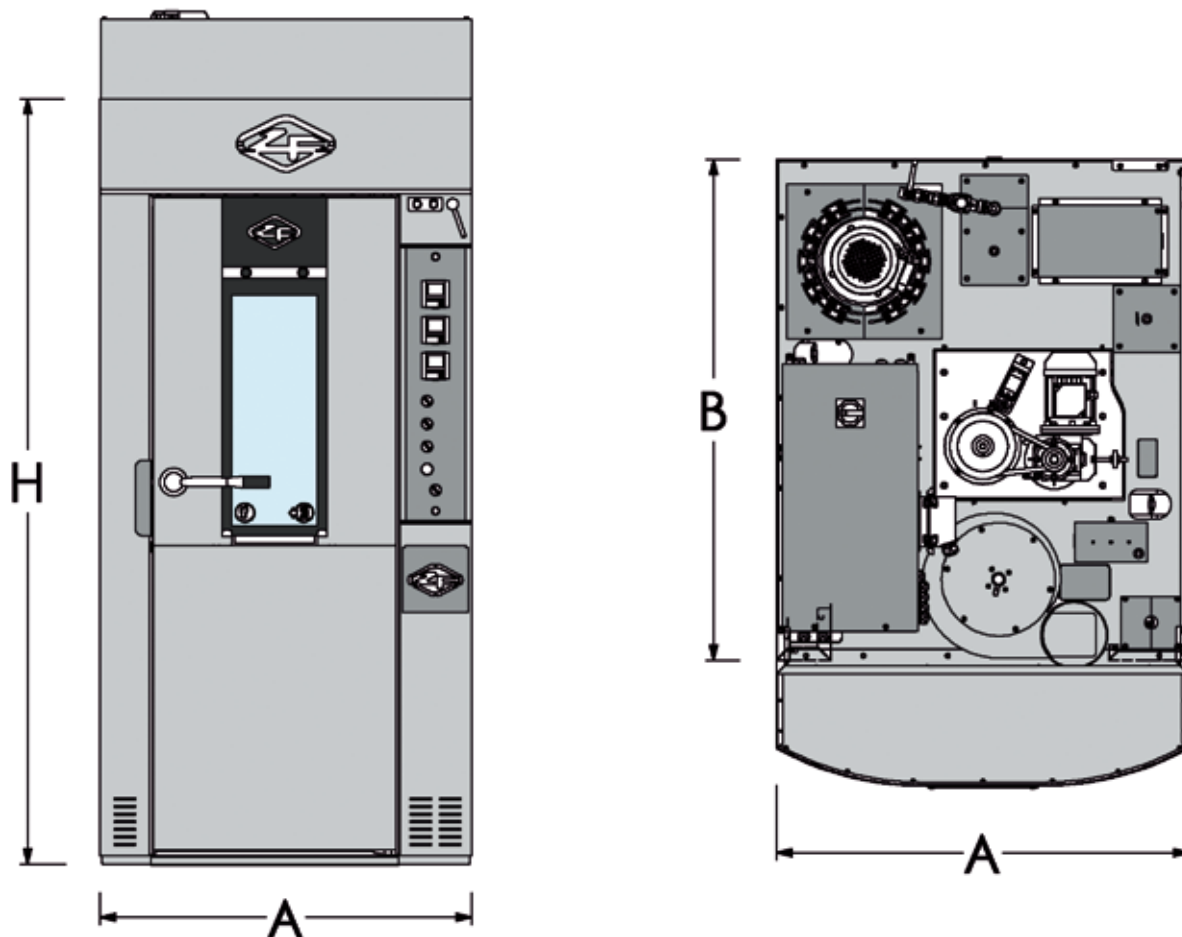
### CON CELLA / WITH PROOFER / CON CÁMARA DE FERMENTACIÓN / AVEC ÉTUVE

<b>MINICOMBO E 40x60 8T</b>	40x60	1,9	20	92	104	199	350	8	12,5
<b>MINICOMBO E 40x60 10T</b>	40x60	2,4	25	92	104	216	370	10	12,5
<b>MINICOMBO E 50x70 8T</b>	45x65 50x70	2,3 2,8	30	107	120	199	415	8	12,5
<b>MINICOMBO E 50x70 10T</b>	45x65 50x70	2,9 3,5	40	107	120	216	430	10	12,5

### CON CELLA E CAMERA / WITH PROOFER AND CHAMBER / CON CÁMARA DE FERMENTACIÓN Y PISO ELÉCTRICO / AVEC ÉTUVE ET ÉTAGE ÉLECTRIQUE

<b>MINICOMBO E 40x60 8T</b>	40x60	2,4	25	99	118	201	465	8+2	17
<b>MINICOMBO E 40x60 10T</b>	40x60	2,9	30	99	118	218	485	10+2	17

# MINIROTOR E



## MINIROTOR E

Modello Model Modelo Modèle	Superf. Cottura Baking surface Superf. cocción Surface cuisson	Produtz. Oraria Hourly output Produc. por hora Prod. horaire	Dimensioni est. External dimensions Dimensiones exteriores Dimensions extérieures			Peso Weight Peso Poids	Teglie per carrello Trays for rack Bandejas por carro Plaques pour chariot	Potenza termica Thermal power Potencia termica Puissance thermique	Potenza elettrica Electric power Potencia electrica Puissance électrique
			A	B	H				
	mq	kg	cm	cm	cm	kg	nr	kcal	kw
<b>MINIROTOR E 40x60</b>	3,6	50	100	119	202	550	15	-	23,5
<b>MINIROTOR E 50x70</b>	4,3 5,2	60 70	112	143	202	600	15	-	28

## BABY



### BABY

Versatile e compatto.

Apparato termico posteriore con accesso al bruciatore sul lato sinistro.

Funzionamento elettrico o con bruciatore gas/gasolio.

Con carrello girevole estraibile.



### BABY

Versatile and compact oven model.

Thermal equipment at the back with burner access on the left side. Electric functioning or with gas-gasoil burner.

With rotating and extractable rack.



### BABY

Versátil y compacto, el equipo térmico está colocado en la parte trasera del horno con acceso al quemador en el lateral izquierdo.

Funcionamiento eléctrico o con quemador gas-gasóleo. Carro giratorio extraíble.



### BABY

Versatile et compact, l'équipement thermique se trouve dans un décrochement à l'arrière avec accès brûleur sur le côté gauche.

Avec chariot tournant amovible.



### MINIROTOR E

Forno rotativo di tipo compatto e di grande capacità di cottura. Camera di cottura, guarnizioni porta e facciata del forno in acciaio inox.

Funzionamento elettrico (con resistenze corazzate ad alto rendimento energetico).

Con carrello girevole estraibile.



### MINIROTOR E

Compact rotatory oven with great baking capacity.

Baking chamber, door gaskets and oven front in inox stainless steel.

Electric function (with hardened high energetic efficiency heating elements). With rotating and extractable rack.



### MINIROTOR E

Horno rotativo compacto, con gran capacidad de cocción.

Cámara de cocción, juntas puerta y fachada del horno en acero inox.

Funcionamiento eléctrico (con resistencias reforzadas con elevado rendimiento energético). Carro giratorio extraíble.



### MINIROTOR E

Four rotatif compact et de grande capacité de cuisson. Chambre de cuisson, joints porte et façade en acier inox.

Fonctionnement électrique (avec résistances blindées pour une haute performance énergétique).

Avec chariot tournant amovible.



## MINIROTOR E





**ZUCHELLI  
FORNI**

Zucchelli Forni S.p.a.  
 37060 - Trevenzuolo (Vr) - Italy  
 Zona Artigiana S. Pierino  
 Tel. 045 6680068 r.a. - Fax 045 7350285

[www.zucchelliforni.it](http://www.zucchelliforni.it)  
 e-mail: [info@zucchelliforni.it](mailto:info@zucchelliforni.it)